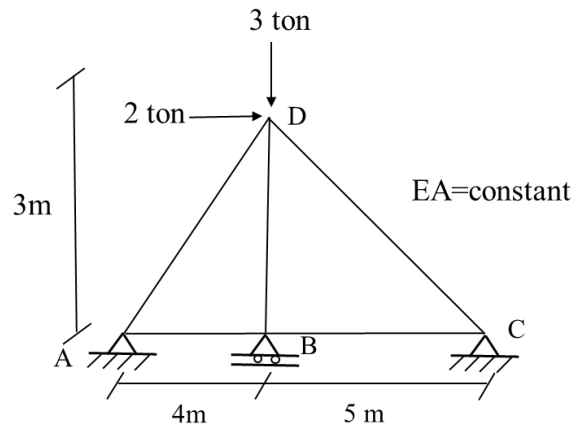
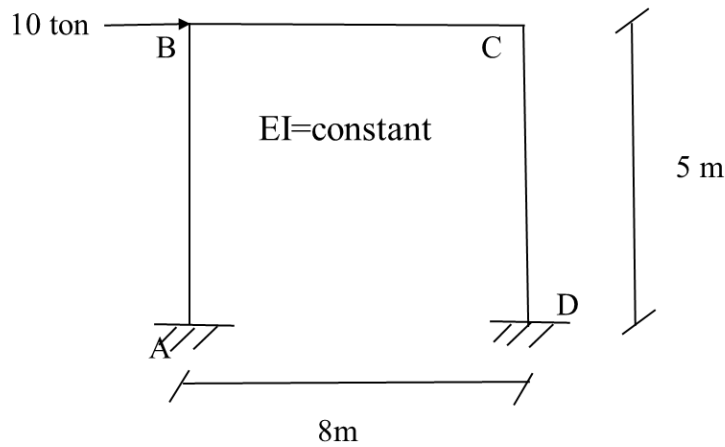


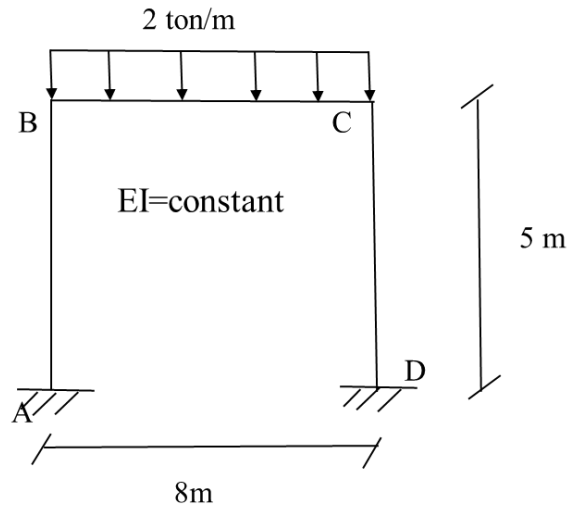
۱- تغییر مکان گره‌های آزاد، عکس العمل‌های تکیه گاهی و نیروهای اعضای AD و BD را به روش تحلیل ماتریسی به دست آورید.



۲- قاب شکل زیر را به روش تحلیل ماتریسی تحلیل نموده و دیاگرام لنگرهای خمشی و نیروی برشی قاب را رسم نمایید. (از تاثیر تغییر شکل محوری اعضا صرف نظر نمایید.)



۳- مطلوب است تحلیل قاب مثال قبل به ازای بار گسترده نشان داده شده در شکل زیر. (از تاثیر تغییر شکل محوری اعضا صرف نظر نمایید.)



۴- در قاب شکل زیر عکس العمل‌ها و نیروهای اعضا را به روش تحلیل ماتریسی به دست آورید.

